

## 見積参考資料

工事名 R3徳土 徳島小松島港（沖洲外地区） 徳・東沖洲1他 外周護岸工事

### ◇経費情報◇

工種区分	構造物工事（港湾）
単価地区	徳島東部1
施工地域・工事場所	重要港湾・地方港湾（1）
前金支出割合	補正を行わない
契約保証	金銭的保証
現場環境改善費	計上しない

### 注意

「見積参考資料」は入札参加者の迅速で適正な工事費の見積りのための一資料であり、請負契約を拘束するものではない。

# 設計内訳書 (本01)

工事名	R3徳土 徳島小松島港（沖洲外地区） 徳・東沖洲1他 外周護岸工事				事業区分 工事区分	港湾整備 護岸・岸壁・物揚場	
工事区分・工種・種別・細別	規格	単位	数量	単価	金額	数量・金額増減	摘要
護岸・岸壁・物揚場 外周護岸（A）		式	1				
上部工		式	1				
上部コンクリート工 嵩上げ		式	1				
コンクリート	18-12-40 65%	m3	65				単 1号
支保		m	130				単 2号
足場		m2	312				単 3号
型枠		m2	98				単 4号
伸縮目地		m2	12				単 5号
差筋	SD345 D38 (L=1850, L=1550)	t	0.977				単 6号
削孔	φ48 L=1250	孔	66				単 7号
固着材	鋼板接着注入用	kg	79				単 8号
構造物撤去工		式	1				
取壊し工		式	1				

# 設計内訳書（本01）

工事名	R 3 徳土 徳島小松島港（沖洲外地区） 徳・東沖洲 1 他 外周護 岸工事	事業区分 工事区分	港湾整備 護岸・岸壁・物揚場				
工事区分・工種・種別・細別	規格	単位	数量	単価	金額	数量・金額増減	摘要
コンクリートはつり		m2	97				単 9号
コンクリート殻運搬		m3	2				単 10号
コンクリート殻処分	無筋	m3	2				単 11号
仮設工		式	1				
交通管理工		式	1				
交通誘導警備員	交通誘導警備員（B）	人日	30				単 12号
直接工事費		式	1				
共通仮設		式	1				
共通仮設費（率計上）		式	1				
純工事費		式	1				
現場管理費		式	1				
工事原価		式	1				
一般管理費等		式	1				

# 設計内訳書 (本01)

工事名 R3徳土 徳島小松島港（沖洲外地区） 徳・東沖洲1他 外周護岸工事	事業区分	工事区分					
工事区分・工種・種別・細別	規格	単位	数量	単価	金額	数量・金額増減	摘要
工事価格		式	1				
消費税額及び地方消費税額		式	1				
工事費計		式	1				

# 設計内訳書 (本02)

工事名	R3徳土 徳島小松島港（沖洲外地区） 徳・東沖洲1他 外周護岸工事				事業区分 工事区分	港湾整備 護岸・岸壁・物揚場	
工事区分・工種・種別・細別	規格	単位	数量	単価	金額	数量・金額増減	摘要
護岸・岸壁・物揚場 外周護岸（C）		式	1				
上部工		式	1				
上部コンクリート工		式	1				
コンクリート	18-12-40 65%	m3	186				単 13号
支保		m	398				単 14号
足場		m2	933				単 15号
型枠		m2	391				単 16号
伸縮目地		m2	21				単 17号
差筋	SD345 D22 L=600	t	0.728				単 18号
削孔	φ28 L=250	孔	399				単 19号
樹脂系カプセル	径22×L198mm	個	399				単 20号
構造物撤去工		式	1				
取壊し工		式	1				

# 設計内訳書 (本02)

工事名	R 3 徳土 徳島小松島港 (沖洲外地区) 徳・東沖洲 1 他 外周護岸工事	事業区分 工事区分	港湾整備 護岸・岸壁・物揚場		金額	数量・金額増減	摘要
工事区分・工種・種別・細別	規格	単位	数量	単価	金額	数量・金額増減	摘要
コンクリートはつり		m2	199				単 21号
コンクリート殻運搬		m3	4				単 22号
コンクリート殻処分	無筋	m3	4				単 23号
仮設工		式	1				
交通管理工		式	1				
交通誘導警備員	交通誘導警備員 (B)	人日	70				単 24号
直接工事費		式	1				
共通仮設		式	1				
共通仮設費 (率計上)		式	1				
純工事費		式	1				
現場管理費		式	1				
工事原価		式	1				
一般管理費等		式	1				

# 設計内訳書 (本02)

工事名	R 3 徳土 徳島小松島港（沖洲外地区） 徳・東沖洲 1 他 外周護 岸工事	事業区分 工事区分	港湾整備 護岸・岸壁・物揚場				
工事区分・工種・種別・細別	規格	単位	数量	単価	金額	数量・金額増減	摘要
工事価格		式	1				
消費税額及び地方消費税額		式	1				
工事費計		式	1				

# 設計内訳書 (本03)

工事名	R3徳土 徳島小松島港（沖洲外地区） 徳・東沖洲1他 外周護岸工事	事業区分 工事区分	港湾整備 護岸・岸壁・物揚場				
工事区分・工種・種別・細別	規格	単位	数量	単価	金額	数量・金額増減	摘要
護岸・岸壁・物揚場 外周護岸（A）目地補修工		式	1				
上部工		式	1				
目地補修工		式	1				
コンクリート表面清掃	陸上施工	m2	22				単 25号
削孔	径18	孔	24				単 26号
樹脂アンカー	径15×L150	本	24				単 27号
差筋	φ16 SUS304	t	0.009				単 28号
緩衝ゴム取付工		m2	16.8				単 29号
プレート・型鋼取付工		式	1				内 1号
補修工		箇所	2				単 30号
足場		m2	22				単 31号
材料費		式	1				内 2号
直接工事費		式	1				



# 設計内訳書 (本03)

工事名	R 3 徳土 徳島小松島港 (沖洲外地区) 徳・東沖洲 1 他 外周護 岸工事	事業区分 工事区分	港湾整備 護岸・岸壁・物揚場				
工事区分・工種・種別・細別	規格	単位	数量	単価	金額	数量・金額増減	摘要
共通仮設		式	1				
共通仮設費 (率計上)		式	1				
純工事費		式	1				
現場管理費		式	1				
工事原価		式	1				
一般管理費等		式	1				
工事価格		式	1				
消費税額及び地方消費税額		式	1				
工事費計		式	1				

# 一式当り内訳書

単価使用年月	2021.05
歩掛適用年月	2021.05
労務調整係数	1.000-00000 0.0 0

内 1号	プレート・型鋼取付工						
名称・規格	条件	単位	数量	単価	金額	数量・金額増減	摘要
取付け工		式	1		6,400		
ラフテレーンクレーン[油圧伸縮ジブ型] 4.9t吊		日	1				
合計							

# 一式当り内訳書

単価使用年月	2021.05
歩掛適用年月	2021.05
労務調整係数	1.000-00000 0.0 0

内 2号	材料費								
名称・規格	条件	単位	数量	単価	金額	数量・金額増減	摘要		
アンカー 径15×L150mm		本	24						
M16ナット SUS304		個	48						
M16ワッシャー SUS304		枚	24						
PL-100×9 SS400		kg	79.2						
L-65×65×6 SS400		kg	71						
緩衝ゴム t=20mm 500×5600		m2	2.8						
緩衝ゴム t=20mm 1000×5600		m2	11.2						
緩衝ゴム t=50mm 500×5600		m2	2.8						
布製袋 3500×100×6500 材質:ポリエステル 厚さ0.5mm 材料強度300kg/3cm		枚	1						
布製袋 3500×40×6500 材質:ポリエステル 厚さ0.5mm 材料強度300kg/3cm		枚	1						
無収縮モルタル材 プレミックスタイプ		kg	2,887.5						
合計									

# 1次単価表

単価使用年月	2021.05
歩掛適用年月	2021.05
労務調整係数	1.000-00000 0.0 0

単 1号	名称・規格	条件	単位	数量	単価	金額	単価	摘要
	コンクリート	18-12-40 65%	単位	m3	単位数量	1	単価	
	コンクリート打設	ポンプ車打設, 無筋, 50m3以上(標準)	m3	1				単 32号
	合計							
	単価							円/m3

# 1次単価表

単価使用年月	2021.05
歩掛適用年月	2021.05
労務調整係数	1.000-00000 0.0 0

単 2号	名称・規格	条件	単位	数量	単価	金額	単価	摘要
	支保		単位	m	単位数量	1	単価	
	支保組立組外(重力式)	陸上	m	1				単 33号
	合計							
	単価							円/m

# 1次単価表

単価使用年月	2021.05
歩掛適用年月	2021.05
労務調整係数	1.000-00000 0.0 0

単 3号	足場		単位	m2	単位数量	1	単価	
名称・規格		条件	単位	数量	単価	金額	摘要	
	鋼製枠組足場架払(重力式)	陸上,ラフテレンクレーン,(油圧伸縮ジブ型) 25t吊	m2	1				単 34号
	合計							
	単価							円/m2

# 1次単価表

単価使用年月	2021.05
歩掛適用年月	2021.05
労務調整係数	1.000-00000 0.0 0

単 4号	型枠		単位	m2	単位数量	1	単価	
名称・規格		条件	単位	数量	単価	金額	摘要	
	鋼製型枠組立組外(重力式)	陸上,ラフテレンクレーン,(油圧伸縮ジブ型) 25t吊	m2	1				単 35号
	合計							
	単価							円/m2

# 1 次単価表

単価使用年月	2021.05
歩掛適用年月	2021.05
労務調整係数	1.000-00000 0.0 0

単 5号	伸縮目地		単位	m2	単位数量	1	単価	
名称・規格		条件	単位	数量	単価	金額	摘要	
	伸縮目地	発泡体系	m2	1				単 36号
	合計							
	単価							円/m2

# 1 次単価表

単価使用年月	2021.05
歩掛適用年月	2021.05
労務調整係数	1.000-00000 0.0 0

単 6号	差筋	SD345 D38 (L=1850, L=1550)	単位	t	単位数量	1	単価	
名称・規格		条件	単位	数量	単価	金額	摘要	
	鉄筋工[市場単価]	SD345 D38, 一般構造物, 10t未満, 無, 無, 無, 補正無(鉄筋割合10%未満含む), 差筋及び杭頭処理	t	1				単 37号
	合計							
	単価							円/t

# 1 次単価表

単価使用年月	2021.05
歩掛適用年月	2021.05
労務調整係数	1.000-00000 0.0 0

単 7号	削孔	φ 48 L=1250	単位	孔	単位数量	3	単価	
名称・規格		条件	単位	数量	単価	金額	摘要	
	土木一般世話役		人	1				
	特殊作業員		人	1				
	ダイヤモンドビット 40mm スタンド		個	0.9				
	雑材料 労務費の%	9%	式	1				
	合計							
	単価							円/孔

# 1次単価表

単価使用年月	2021.05
歩掛適用年月	2021.05
労務調整係数	1.000-00000 0.0 0

単 8号	固着材	鋼板接着注入用	単位	kg	単位数量	1	単価	
名称・規格		条件	単位	数量	単価	金額	摘要	
鋼板接着注入用			kg	1				
合計								
単価								円/kg

# 1次単価表

単価使用年月	2021.05
歩掛適用年月	2021.05
労務調整係数	1.000-00000 0.0 0

単 9号	コンクリートはつり		単位	m2	単位数量	1	単価	
名称・規格		条件	単位	数量	単価	金額	摘要	
コンクリートはつり		陸上	m2	1				単 38号
合計								
単価								円/m2



# 1次単価表

単価使用年月	2021.05
歩掛適用年月	2021.05
労務調整係数	1.000-00000 0.0 0

単 10号	コンクリート殻運搬		単位	m3	単位数量	1	単価	
名称・規格		条件		単位	数量	単価	金額	摘要
殻運搬		Co(無筋・鉄筋)構造物とりこわし,機械積込,有り,11.0km以下,全ての費用		m3	1			
合計								
単価								円/m3

# 1次単価表

単価使用年月	2021.05
歩掛適用年月	2021.05
労務調整係数	1.000-00000 0.0 0

単 11号	コンクリート殻処分	無筋	単位	m3	単位数量	1	単価	
名称・規格		条件		単位	数量	単価	金額	摘要
処分費(m3)				m3	1			単 39号
合計								
単価								円/m3

# 1次単価表

単価使用年月	2021.05
歩掛適用年月	2021.05
労務調整係数	1.000-00000 0.0 0

単 12号	交通誘導警備員	交通誘導警備員 (B)	単位	人日	単位数量	1	単価	
名称・規格		条件	単位	数量	単価	金額	摘要	
	交通誘導警備員B		人					
	合計							
	単価						円/人日	

# 1次単価表

単価使用年月	2021.05
歩掛適用年月	2021.05
労務調整係数	1.000-00000 0.0 0

単 13号	コンクリート	18-12-40 65%	単位	m3	単位数量	1	単価	
名称・規格		条件	単位	数量	単価	金額	摘要	
	コンクリート打設	ホップ車打設, 無筋, 50m3以上(標準)	m3	1				単 32号
	合計							
	単価						円/m3	

# 1次単価表

単価使用年月	2021.05
歩掛適用年月	2021.05
労務調整係数	1.000-00000 0.0 0

単 14号	支保		単位	m	単位数量	1	単価	
名称・規格		条件	単位	数量	単価	金額	摘要	
	支保組立組外(重力式)	陸上	m	1				単 33号
	合計							
	単価							円/m

# 1次単価表

単価使用年月	2021.05
歩掛適用年月	2021.05
労務調整係数	1.000-00000 0.0 0

単 15号	足場		単位	m2	単位数量	1	単価	
名称・規格		条件	単位	数量	単価	金額	摘要	
	鋼製枠組足場架払(重力式)	陸上, ラフテレンクレーン, (油圧伸縮ジブ型) 25t吊	m2	1				単 34号
	合計							
	単価							円/m2

# 1次単価表

単価使用年月	2021.05
歩掛適用年月	2021.05
労務調整係数	1.000-00000 0.0 0

単 16号	型枠		単位	m2	単位数量	1	単価	
名称・規格		条件	単位	数量	単価	金額	摘要	
	鋼製型枠組立組外(重力式)	陸上,ラフエレベーター, (油圧伸縮シブ型) 25t吊	m2	1				単 35号
	合計							
	単価							円/m2

# 1次単価表

単価使用年月	2021.05
歩掛適用年月	2021.05
労務調整係数	1.000-00000 0.0 0

単 17号	伸縮目地		単位	m2	単位数量	1	単価	
名称・規格		条件	単位	数量	単価	金額	摘要	
	伸縮目地	発泡体系	m2	1				単 36号
	合計							
	単価							円/m2

# 1次単価表

単価使用年月	2021.05
歩掛適用年月	2021.05
労務調整係数	1.000-00000 0.0 0

単 18号	差筋	SD345 D22 L=600	単位	t	単位数量	1	単価	
名称・規格		条件	単位	数量	単価	金額	摘要	
鉄筋工[市場単価]		SD345 D16~25, 一般構造物, 10t未満, 無, 無, 無, 無, 補正無(鉄筋割合10%未満含む), 差筋及び杭頭処理	t	1				単 40号
合計								
単価								円/t

# 1次単価表

単価使用年月	2021.05
歩掛適用年月	2021.05
労務調整係数	1.000-00000 0.0 0

単 19号	削孔	φ 28 L=250	単位	孔	単位数量	1	単価	
名称・規格		条件	単位	数量	単価	金額	摘要	
コンクリート削孔(電動ハンマドリル40mm)		200mm以上400mm以下	孔	1				
合計								
単価								円/孔

# 1次単価表

単価使用年月	2021.05
歩掛適用年月	2021.05
労務調整係数	1.000-00000 0.0 0

単 20号	樹脂系カプセル	径22×L198mm	単位	個	単位数量	1	単価	
名称・規格		条件	単位	数量	単価	金額	摘要	
	アンカー 径22×L198mm ガラス管		本	1				
	合計							
	単価							円/個

# 1次単価表

単価使用年月	2021.05
歩掛適用年月	2021.05
労務調整係数	1.000-00000 0.0 0

単 21号	コンクリートはつり		単位	m2	単位数量	1	単価	
名称・規格		条件	単位	数量	単価	金額	摘要	
	コンクリートはつり	陸上	m2	1				単 38号
	合計							
	単価							円/m2

# 1 次単価表

単価使用年月	2021.05
歩掛適用年月	2021.05
労務調整係数	1.000-00000 0.0 0

単 22号	コンクリート殻運搬		単位	m3	単位数量	1	単価	
名称・規格		条件		単位	数量	単価	金額	摘要
殻運搬		Co(無筋・鉄筋)構造物とりこわし,機械積込,有り,11.0km以下,全ての費用		m3	1			
合計								
単価								円/m3

# 1 次単価表

単価使用年月	2021.05
歩掛適用年月	2021.05
労務調整係数	1.000-00000 0.0 0

単 23号	コンクリート殻処分	無筋	単位	m3	単位数量	1	単価	
名称・規格		条件		単位	数量	単価	金額	摘要
処分費(m3)				m3	1			単 39号
合計								
単価								円/m3

# 1次単価表

単価使用年月	2021.05
歩掛適用年月	2021.05
労務調整係数	1.000-00000 0.0 0

単 24号	交通誘導警備員	交通誘導警備員 (B)	単位	人日	単位数量	1	単価	
名称・規格		条件	単位	数量	単価	金額	摘要	
	交通誘導警備員B		人					
	合計							
	単価							円/人日

# 1次単価表

単価使用年月	2021.05
歩掛適用年月	2021.05
労務調整係数	1.000-00000 0.0 0

単 25号	コンクリート表面清掃	陸上施工	単位	m2	単位数量	1	単価	
名称・規格		条件	単位	数量	単価	金額	摘要	
	コンクリートはつり	陸上	m2	1				単 38号
	合計							
	単価							円/m2



# 1次単価表

単価使用年月	2021.05
歩掛適用年月	2021.05
労務調整係数	1.000-00000 0.0 0

単 26号	削孔	径18	単位	孔	単位数量	1	単価	
名称・規格		条件	単位	数量	単価	金額	摘要	
削孔(ハンマドリル)			孔	1			単 41号	
合計								
単価							円/孔	

# 1次単価表

単価使用年月	2021.05
歩掛適用年月	2021.05
労務調整係数	1.000-00000 0.0 0

単 27号	樹脂アンカー	径15×L150	単位	本	単位数量	1	単価	
名称・規格		条件	単位	数量	単価	金額	摘要	
アンカー 径15×L150mm			本	1				
合計								
単価							円/本	

# 1 次単価表

単価使用年月	2021.05
歩掛適用年月	2021.05
労務調整係数	1.000-00000 0.0 0

単 28号	差筋	φ16 SUS304	単位	t	単位数量	1	単価	
名称・規格		条件	単位	数量	単価	金額	摘要	
鉄筋工[市場単価]		各種, 一般構造物, 10t未満, 無, 無, 無, 無, 補正無(鉄筋割合10%未満含む), 差筋及び杭頭処理	t	1			単 42号	
合計								
単価							円/t	

# 1 次単価表

単価使用年月	2021.05
歩掛適用年月	2021.05
労務調整係数	1.000-00000 0.0 0

単 29号	緩衝コーム取付工		単位	m2	単位数量	1	単価	
名称・規格		条件	単位	数量	単価	金額	摘要	
コーム取付施工費			m2	1	1,000			
合計								
単価							円/m2	

# 1次単価表

単価使用年月	2021.05
歩掛適用年月	2021.05
労務調整係数	1.000-00000 0.0 0

単 30号	補修工		単位	箇所	単位数量	1	単価	
名称・規格		条件	単位	数量	単価	金額	摘要	
	土木一般世話役		人	0.85				
	特殊作業員		人	1.3				
	普通作業員		人	1.1				
	諸雑費(率+まるめ)	17%	式	1				
	合計							
	単価							円/箇所

# 1次単価表

単価使用年月	2021.05
歩掛適用年月	2021.05
労務調整係数	1.000-00000 0.0 0

単 31号	足場		単位	m2	単位数量	1	単価	
名称・規格		条件	単位	数量	単価	金額	摘要	
足場工		単管傾斜足場, 不要, 標準(1.0)	掛m2	1			単 43号	
合計								
単価							円/m2	

## 2次単価表

単価使用年月	2021.05
歩掛適用年月	2021.05
労務調整係数	1.000-00000 0.0 0

単 32号	名称・規格	条件	単位	数量	単価	金額	単価	摘要
	コンクリート打設	ポンプ車打設, 無筋, 50m3以上(標準)	単位	m3	単位数量	10	単価	
	生コンクリート 18-12-40		m3	10.3				
	コンクリート打設(上部工製作) ポンプ車		m3	10				
	合計							
	単価						円/m3	

## 2次単価表

単価使用年月	2021.05
歩掛適用年月	2021.05
労務調整係数	1.000-00000 0.0 0

単 33号	名称・規格	条件	単位	数量	単価	金額	単価	摘要
	支保組立組外(重力式)	陸上	単位	m	単位数量	100	単価	
	支保組立組外(重力式) クレーン抜き		m	100				
	合計							
	単価						円/m	

## 2次単価表

単価使用年月	2021.05
歩掛適用年月	2021.05
労務調整係数	1.000-00000 0.0 0

単 34号	鋼製枠組足場架払(重力式)	陸上, ラフテレーンクレーン, (油圧伸縮ｼﾞｯﾌﾟ型) 25t吊	単位	m2	単位数量	100	単価	
名称・規格		条件	単位	数量	単価	金額	摘要	
	鋼製枠組足場架払(重力式) クレーン抜き		m2	100				
	ラフテレーンクレーン(排出ｶﾞｽ対策型) (油圧伸縮ｼﾞｯﾌﾟ型)25t吊		日	0.8			単 44号	
	合計							
	単価							円/m2

## 2次単価表

単価使用年月	2021.05
歩掛適用年月	2021.05
労務調整係数	1.000-00000 0.0 0

単 35号	鋼製型枠組立組外(重力式)	陸上, ラフテレーンクレーン, (油圧伸縮ｼﾞｯﾌﾟ型) 25t吊	単位	m2	単位数量	100	単価	
名称・規格		条件	単位	数量	単価	金額	摘要	
	鋼製型枠組立組外(重力式) クレーン抜き		m2	100				
	ラフテレーンクレーン(排出ｶﾞｽ対策型) (油圧伸縮ｼﾞｯﾌﾟ型)25t吊		日	2			単 44号	
	合計							
	単価							円/m2

## 2次単価表

単価使用年月	2021.05
歩掛適用年月	2021.05
労務調整係数	1.000-00000 0.0 0

単 36号	伸縮目地	発泡体系	単位	m2	単位数量	100	単価	
名称・規格		条件	単位	数量	単価	金額	摘要	
	伸縮目地工(発泡体系) t=10mm		m2	100				
	合計							
	単価							円/m2

## 2次単価表

単価使用年月	2021.05
歩掛適用年月	2021.05
労務調整係数	1.000-00000 0.0 0

単 37号	鉄筋工[市場単価]	SD345 D38, 一般構造物, 10t未満, 無, 無, 無, 補正無(鉄筋割合10%未満含む), 差筋及び杭頭処理	単位	t	単位数量	1	単価	
名称・規格		条件	単位	数量	単価	金額	摘要	
	鉄筋コンクリート用棒鋼 SD345 D38		t	1.03				
	鉄筋工 加工・組立共 差筋及び杭頭処理		t	1				
	諸雑費(まるめ)		式	1				
	合計							
	単価							円/t



## 2次単価表

単価使用年月	2021.05
歩掛適用年月	2021.05
労務調整係数	1.000-00000 0.0 0

単 38号	名称・規格	条件	単位	数量	単価	金額	単価	摘要
	コンクリートはつり	陸上	単位	m2	単位数量	100		
	空気圧縮機(排出ガス対策型) 7.5~7.8m3/min	陸上	日	1				単 45号
	さく岩機 コンクリートブレイカ 20kg級		日	3				単 46号
	特殊作業員		人					
	雑材料 全体の%		式	1				
	合計							
	単価							円/m2

## 2次単価表

単価使用年月	2021.05
歩掛適用年月	2021.05
労務調整係数	1.000-00000 0.0 0

単 39号	処分費(m3)		単位	m3	単位数量	100	単価	
名称・規格		条件	単位	数量	単価	金額	摘要	
	処分費 コンクリート（無筋）		m3	100				
	合計							
	単価							円/m3

# 2次単価表

単価使用年月	2021.05
歩掛適用年月	2021.05
労務調整係数	1.000-00000 0.0 0

単 40号	鉄筋工[市場単価]	SD345 D16~25, 一般構造物, 10t未満, 無, 無, 無, 無, 補正無(鉄筋割合10%未満含む), 差筋及び杭頭処理	単位	t	単位数量	1	単価	
名称・規格		条件	単位	数量	単価	金額	摘要	
	鉄筋コンクリート用棒鋼 SD345 D16~25		t	1.03				
	鉄筋工 加工・組立共 差筋及び杭頭処理		t	1				
	諸雑費(まるめ)		式	1				
	合計							
	単価							円/t

## 2次単価表

単価使用年月	2021.05
歩掛適用年月	2021.05
労務調整係数	1.000-00000 0.0 0

単 41号	削孔(ハンマドリル)	条件	単位	孔	単位数量	金額	単価	摘要
名称・規格	条件	単位	数量	単価	金額	摘要		
			人		100			
土木一般世話役			人					
特殊作業員			人					
普通作業員			人					
発動発電機(雑工(削孔工)) 2kVA			日	1.7				単 47号
雑材料 全体の%			式	1				
合計								
単価								円/孔

## 2次単価表

単価使用年月	2021.05
歩掛適用年月	2021.05
労務調整係数	1.000-00000 0.0 0

単 42号	鉄筋工[市場単価]	各種,一般構造物,10t未満,無,無,無,無,補正無(鉄筋割合10%未満含む),差筋及び杭頭処理	単位	t	単位数量	1	単価	
名称・規格		条件	単位	数量	単価	金額	摘要	
	鉄筋コンクリート用棒鋼 φ16 SUS304		t	1.03				
	鉄筋工 加工・組立共 差筋及び杭頭処理		t	1				
	諸雑費(まるめ)		式	1				
	合計							
	単価							円/t

# 2次単価表

単価使用年月	2021.05
歩掛適用年月	2021.05
労務調整係数	1.000-00000 0.0 0

単 43号	足場工	単管傾斜足場, 不要, 標準(1.0)	単位	掛m2	単位数量	100	単価	
名称・規格		条件	単位	数量	単価	金額	摘要	
	土木一般世話役		人					
	とび工		人					
	普通作業員		人					
	ラフテレンクレーン[油圧伸縮ジブ型] 25t吊		日	0.8				
	諸雑費(率+まるめ)		式	1				
	合計							
	単価							円/掛m2

### 3次単価表

単価使用年月	2021.05
歩掛適用年月	2021.05
労務調整係数	1.000-00000 0.0 0

単 44号	ラフテレンクレーン(排出ガス対策型) (油圧伸縮ジャブ型)25t吊		単位	日	単位数量	1	単価	
名称・規格		条件	単位	数量	単価	金額	摘要	
	ラフテレンクレーン[油圧伸縮ジャブ型] 25t吊		日	1				
	合計							
	単価							円/日

### 3次単価表

単価使用年月	2021.05
歩掛適用年月	2021.05
労務調整係数	1.000-00000 0.0 0

単 45号	空気圧縮機(排出ガス対策型) 7.5~7.8m3/min	陸上	単位	日	単位数量	1	単価	
名称・規格		条件	単位	数量	単価	金額	摘要	
	軽油		L	66				
	空気圧縮機 7.5~7.8m3/min		日	1.75				
	合計							
	単価							円/日

### 3次単価表

単価使用年月	2021.05
歩掛適用年月	2021.05
労務調整係数	1.000-00000 0.0 0

単 46号	さく岩機 コンクリートブレーカ 20kg級		単位	日	単位数量	1	単価	
名称・規格		条件	単位	数量	単価	金額	摘要	
	さく岩機[コンクリートブレーカ] 質量 20kg級	機械条件: 運転日当り損料	日	1				
	さく岩機[コンクリートブレーカ] 質量 20kg級	機械条件: 供用日当り損料	日	1.71				
	合計							
	単価							円/日

### 3次単価表

単価使用年月	2021.05
歩掛適用年月	2021.05
労務調整係数	1.000-00000 0.0 0

単 47号	発動発電機(雑工(削孔工)) 2kVA		単位	日	単位数量	1	単価	
名称・規格		条件	単位	数量	単価	金額	摘要	
	ガソリン		L	6.5				
	発動発電機 2kVA		日	1.3				
	合計							
	単価							円/日



# 機労材集計リスト（機械）

工事名	R 3 徳土 徳島小松島港（沖洲外地区） 徳・東沖洲 1 他 外周護岸工事					
単価コード	名称	規格	単位	数量	金額	摘要
L001110001	発動発電機[ガソリンエンジン駆動]	2kVA	日	8.246	4,764	
L001130001	ラフテレンクレーン[油圧伸縮ジブ型]	4.9t吊	日	1	30,000	
L001130006	ラフテレンクレーン[油圧伸縮ジブ型]	25t吊	日	0.176	7,532	
L301010270	ラフテレンクレーン[油圧伸縮ジブ型]	25t吊	日	19.74	844,872	
L301020030	空気圧縮機	7.5～7.8m3/min	日	5.565	14,635	
L301030010	発動発電機	2kVA	日	0.53	306	
M000301005	ダンプトラック[オンロード・ディーゼル]	10t積級	供用日	0.3	6,114	
M007500147	電動ハンマドリル	穴あけ能力 φ40mm	供用日	11.062	3,271	
M303580000	さく岩機[コンクリートブレイカ]	質量 20kg級	日	25.853	2,519	
	合計額				914,013	

## 見積単価一覧表

工事名	R3徳土 徳島小松島港(沖洲外地区) 徳・東沖洲1他 外周護岸工事			
名称	規格	単位	単価	備考
布製袋	3500×100×6500 材質:ポリエステル 厚さ:0.47mm以上 材料強度:2940N/3cm	枚	220,000	
布製袋	3500×40×6500 材質:ポリエステル 厚さ:0.47mm以上 材料強度:2940N/3cm	枚	220,000	
処分費	コンクリート殻(無筋)	m3	2,100	運搬距離 L=9.8km

数量計算書について（下記3数量計算書より構成されております。）

- 数量計算書1 外周護岸A（護岸嵩上げ）
- 数量計算書2 外周護岸C（護岸嵩上げ）
- 数量計算書3 外周護岸A（目地修繕）



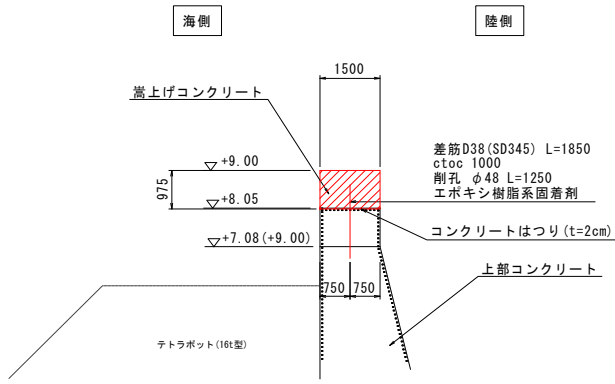
数量内訳

第 A-1 号

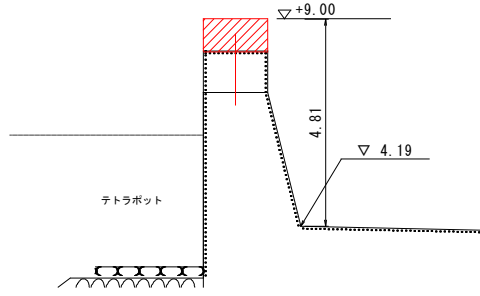
数量計算書

外周護岸(A)

横断面図(1)



横断面図(2)



標準樹脂量計算  
※アンカー筋の先端形状が45度カットの場合

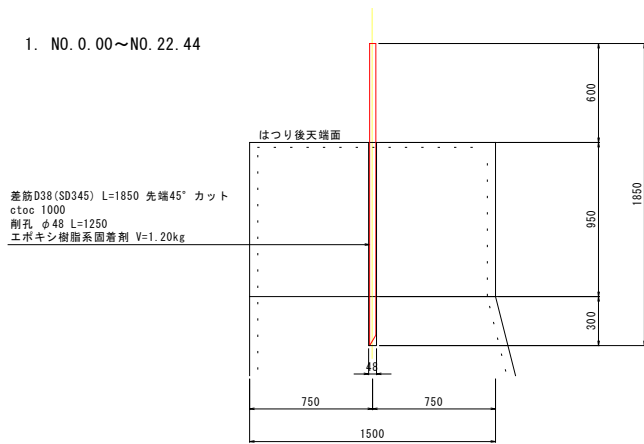
$$V = \left( \frac{\pi D^2 L}{4} - A(L - \frac{d}{2}) \right) / 1000 \times k \times \rho$$

V:必要樹脂量(g)  
D:穿孔直径(mm)  
A:アンカー筋有効(公称)断面積(mm<sup>2</sup>)  
L:穿孔深さ(mm)  
k:安全係数(k≥1.20)  
π:円周率  
ρ:密度(g/cm<sup>3</sup>)

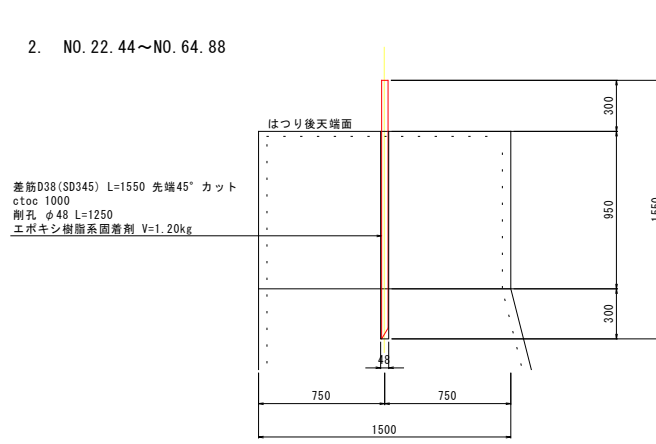
出典:ボルトメイト総合技術資料 前田工織株式会社

差し筋詳細図

1. NO. 0.00~NO. 22.44



2. NO. 22.44~NO. 64.88



(1式当り)

名称	品質・規格・形状・寸法	算式	数量	単位	摘要
コンクリート	18-12-40-65%	断面計算書より	64.96	m <sup>3</sup>	
支保組立組外	重力式	64.88 (延長) × 2.0	129.76	m	
鋼製枠組足場架払	重力式	(9.00-4.19) × 64.88 (延長)	312.07	掛m <sup>2</sup>	
鋼製型枠組立組外	重力式	断面計算書より	86.29	m <sup>2</sup>	
	妻型枠	目地計算書より	11.22	m <sup>2</sup>	
伸縮目地	樹脂発泡体 t=10mm	妻型枠計算書より	11.89	m <sup>2</sup>	
コンクリートはつり	t=2cm	1.5 (天端幅) × 64.88 (延長)	97.32	m <sup>2</sup>	
コンクリートガラ運搬		97.32 × 0.02	1.95	m <sup>3</sup>	
コンクリート削孔	φ48 L=1250	NO. 0.00~NO. 22.44 1.0 × 22.44	23.0	孔	
		NO. 22.44~NO. 64.88 1.0 × 42.44	43.0	孔	
		合計	66.0	孔	
エポキシ樹脂系固着剤	D48用	$(\pi 48^2 \times 1250 / 4 - 1140 \times (1250 - 38 / 2)) / 1000 \times 1.20 \times 1.16 / 1000 \times 66$	78.91	kg	
差筋	D38 (SD345) L=1850	NO. 0.00~NO. 22.44 8.95 × 1.85 × 23	380.82	kg	
	D38 (SD345) L=1550	NO. 22.44~NO. 64.88 8.95 × 1.55 × 43	596.52	kg	
		合計	977.34	kg	

# 断 面 計 算 書

測点間距離：                    m

測 点	単距離	上部コンクリート			鋼製型枠						備考
		断 面	平 均	数 量	断 面	平 均	数 量				
NO. 0.00		1.46			1.95						
NO. 11.95	11.95	1.15	1.31	15.65	1.53	1.74	20.79				
NO. 22.44	10.49	1.06	1.11	11.64	1.41	1.47	15.42				
NO. 33.00	10.56	0.92	0.99	10.45	1.23	1.32	13.94				
NO. 43.68	10.68	0.89	0.91	9.72	1.19	1.21	12.92				
NO. 54.38	10.70	0.80	0.85	9.10	1.07	1.13	12.09				
NO. 64.88	10.50	0.79	0.80	8.40	1.05	1.06	11.13				
合 計	64.88			64.96			86.29				

## 妻型 枠 計 算 書

測 点	妻型枠	備 考
	断 面	
NO. 0.00 + 8.06	1.15	横断図 NO.11.95より コンクリートVo(m3/m)参照
NO. 11.95	1.15	
NO. 11.95 + 6.66	1.06	横断図 NO.22.44より コンクリートVo(m3/m)参照
NO. 22.44	1.06	
NO. 22.44 + 6.67	0.92	横断図 NO.33.00より コンクリートVo(m3/m)参照
NO. 33.00	0.92	
NO. 33.00 + 6.80	0.89	横断図 NO.43.68より コンクリートVo(m3/m)参照
NO. 43.68	0.89	
NO. 43.68 + 6.78	0.80	横断図 NO.54.38より コンクリートVo(m3/m)参照
NO. 54.38	0.80	
NO. 54.38 + 6.72	0.79	
NO. 64.88	0.79	
合 計	11.22	

## 目 地 計 算 書

測 点	伸縮目地	備 考
	断 面	
NO. 0.00	1.46	
NO. 0.00 + 8.06	1.15	横断図 NO.11.95より コンクリートVo(m3/m)参照
NO. 11.95	1.15	
NO. 11.95 + 6.66	1.06	横断図 NO.22.44より コンクリートVo(m3/m)参照
NO. 22.44	1.06	
NO. 22.44 + 6.67	0.92	横断図 NO.33.00より コンクリートVo(m3/m)参照
NO. 33.00	0.92	
NO. 33.00 + 6.80	0.89	横断図 NO.43.68より コンクリートVo(m3/m)参照
NO. 43.68	0.89	
NO. 43.68 + 6.78	0.80	横断図 NO.54.38より コンクリートVo(m3/m)参照
NO. 54.38	0.80	
NO. 54.38 + 6.72	0.79	横断図 NO.64.88より コンクリートVo(m3/m)参照
合 計	11.89	





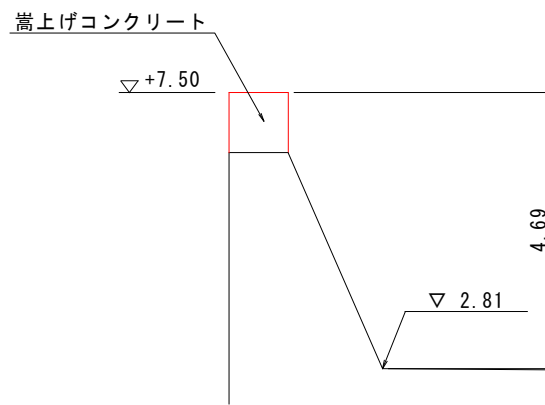
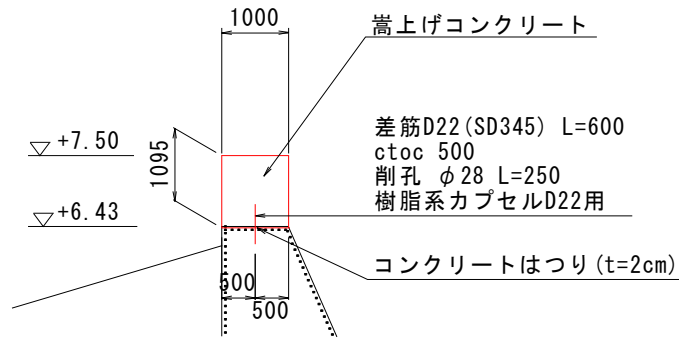
数量内訳

第 A-1 号

数量計算書

外周護岸(C)

横断面図



(1式当り)

名 称	品質・規格・形状・寸法	算 式	数 量	単 位	摘 要
コンクリート	18-12-40-65%	断面計算書より	186.03	m <sup>3</sup>	
支保組立組外	重力式	199.01 (延長) × 2.0	398.02	m	
鋼製枠組足場架払	重力式	(7.50-2.81) × 199.01 (延長)	933.36	掛m <sup>2</sup>	
鋼製型枠組立組外	重力式	断面計算書より	369.30	m <sup>2</sup>	
	妻型枠	妻型枠計算書より	21.78	m <sup>2</sup>	
伸縮目地	樹脂発泡体 t=10mm	目地計算書より	20.68	m <sup>2</sup>	
コンクリートはつり	t=2cm	1.0 (天端幅) × 199.01 (延長)	199.01	m <sup>2</sup>	
コンクリートガラ運搬		199.01 × 0.02	3.98	m <sup>3</sup>	
コンクリート削孔	φ28 L=250	1.0/0.5 × 199.01 (延長)	399.0	孔	
樹脂系カプセル	φ19用	1.0/0.5 × 199.01 (延長)	399.0	個	
差筋	D22 (SD345) L=600	3.04 × 0.6 × 399	727.78	kg	



# 妻型 枠 計 算 書

測 点	妻型枠	備 考
	断 面	
NO. -1.01	1.10	
NO. 0.00	1.10	
NO. 9.30	1.11	
NO. 9.30 + 2.38	1.11	横断図 NO.9.30より コンクリートVo(m3/m)参照
NO. 19.30	1.09	
NO. 29.30	1.04	
NO. 39.30	1.03	
NO. 49.30	1.03	
NO. 59.30	1.01	
NO. 69.30	1.01	
NO. 79.30	0.92	
NO. 89.30	0.99	
NO. 99.30	0.97	
NO. 109.30	0.93	
NO. 119.30	0.91	
NO. 129.30	0.91	
NO. 139.30	0.84	
NO. 149.20	0.80	
NO. 159.10	0.81	
NO. 169.00	0.73	
NO. 177.50	0.80	
NO. 188.10	0.76	
NO. 198.00	0.78	
合 計	21.78	

# 目 地 計 算 書

測 点	伸縮目地	備考
	断 面	
NO. 0.00	1.10	
NO. 9.30	1.11	
NO. 9.30 + 2.38	1.11	横断図 NO.9.30より コンクリートVo(m <sup>3</sup> /m)参照
NO. 19.30	1.09	
NO. 29.30	1.04	
NO. 39.30	1.03	
NO. 49.30	1.03	
NO. 59.30	1.01	
NO. 69.30	1.01	
NO. 79.30	0.92	
NO. 89.30	0.99	
NO. 99.30	0.97	
NO. 109.30	0.93	
NO. 119.30	0.91	
NO. 129.30	0.91	
NO. 139.30	0.84	
NO. 149.20	0.80	
NO. 159.10	0.81	
NO. 169.00	0.73	
NO. 177.50	0.80	
NO. 188.10	0.76	
NO. 198.00	0.78	
合 計	20.68	

数量総括表(1/7)

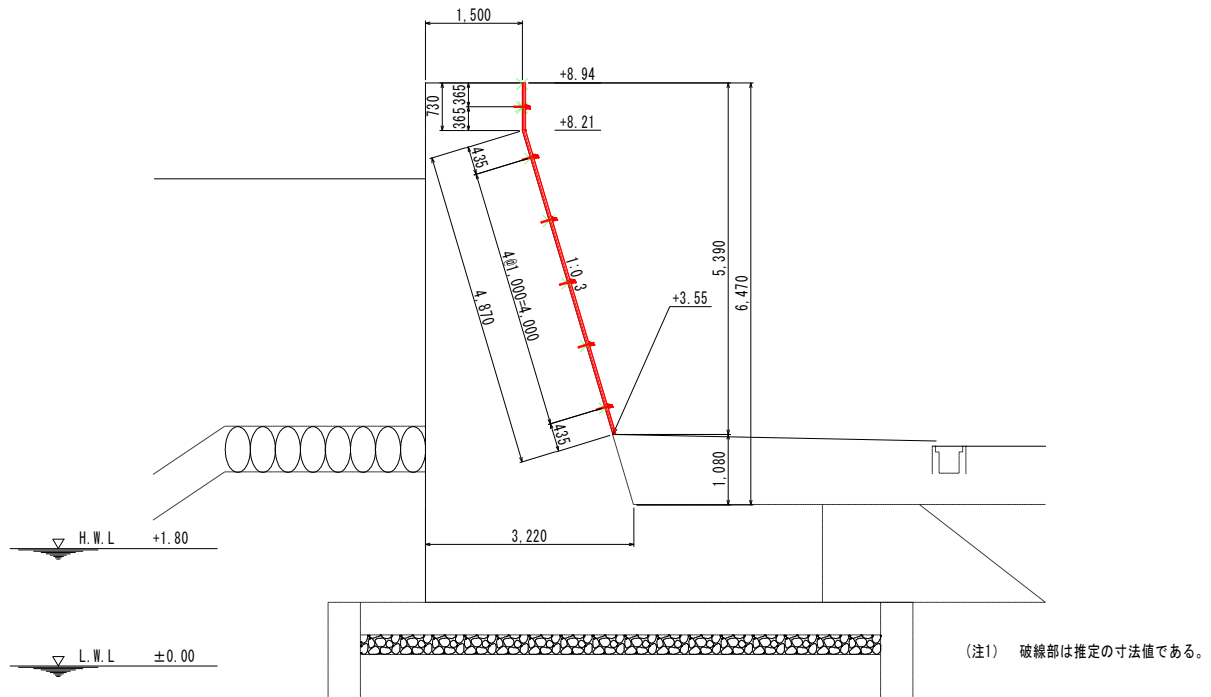
外周護岸 (A) 上部工目地補修				施工区間: 2箇所		
施工延長:						
工種	種別	名称	規格	単位	数量	備考
目地補修						
	補修工					
		表面清掃		m2	22.4	第A号参照
		削孔	Φ18×130	本	24	〃
		樹脂アンカー	Φ15×150	〃	24	〃
		差し筋	Φ16×240 SUS304	kg	2.3	〃 6本
		〃	Φ16×220 SUS304	〃	4.2	〃 12本
		〃	Φ16×270 SUS304	〃	2.6	〃 6本
		M16ナット	SUS304	個	48	〃
		M16ワッシャー	SUS304	枚	24	〃
		PL-100×9	SS400 亜鉛メッキ	kg	79.2	〃
		L-65×65×6	〃	〃	71.0	〃
		緩衝ゴム	500×20×5600	m2	2.8	〃
		〃	1000×20×5600	〃	11.2	〃
		〃	500×50×5600	〃	2.8	〃
		布製袋	3500×100×6500	枚	1	〃 布製袋仕様は(注) 参照
		〃	3500×40×6500	〃	1	〃
		無収縮モルタル充填	プレミックス型	m3	1.5	〃 1.5×1,925kg/m3=2,887.5kg
		足場工	単管傾斜足場	掛m2	22.4	〃

(注) 布製袋仕様 材質: ポリエステル、厚さ: 0.47mm以上、材料強度: 2940N/3cm

数量内訳

第 A 号	数量計算書	上部工目地補修	1式当たり		
名 称	品質・規格・形状・寸法	算 式	数 量	単位	摘 要
表面清掃		11.2+11.2	22.4	m2	A目地、B目地参照
削孔	Φ18×130	12+12	24	本	〃
樹脂アンカー	Φ15×150	12+12	24	〃	〃
差し筋	Φ16×240 SUS304		2.3	kg	〃 6本
〃	Φ16×220 SUS304	2.1+2.1	4.2	〃	〃 12本
〃	Φ16×270 SUS304		2.6	〃	〃 6本
M16ナット	SUS304	24+24	48	個	〃
M16ワッシャー	SUS304	12+12	24	枚	〃
PL-100×9	SS400 亜鉛メッキ	5.2+34.4+5.2+34.4	79.2	kg	〃
L-65×65×6	〃	35.5+35.5	71.0	〃	〃
緩衝ゴム	500×20×5600		2.8	m2	〃
〃	1000×20×5600	5.6+5.6	11.2	〃	〃
〃	500×50×5600		2.8	〃	〃
布製袋	3500×100×6500		1	枚	〃
〃	3500×40×6500		1	〃	
無収縮モルタル充填		1.07+0.44	1.5	m3	〃
足場工	単管傾斜足場	11.2+11.2	22.4	掛m2	〃

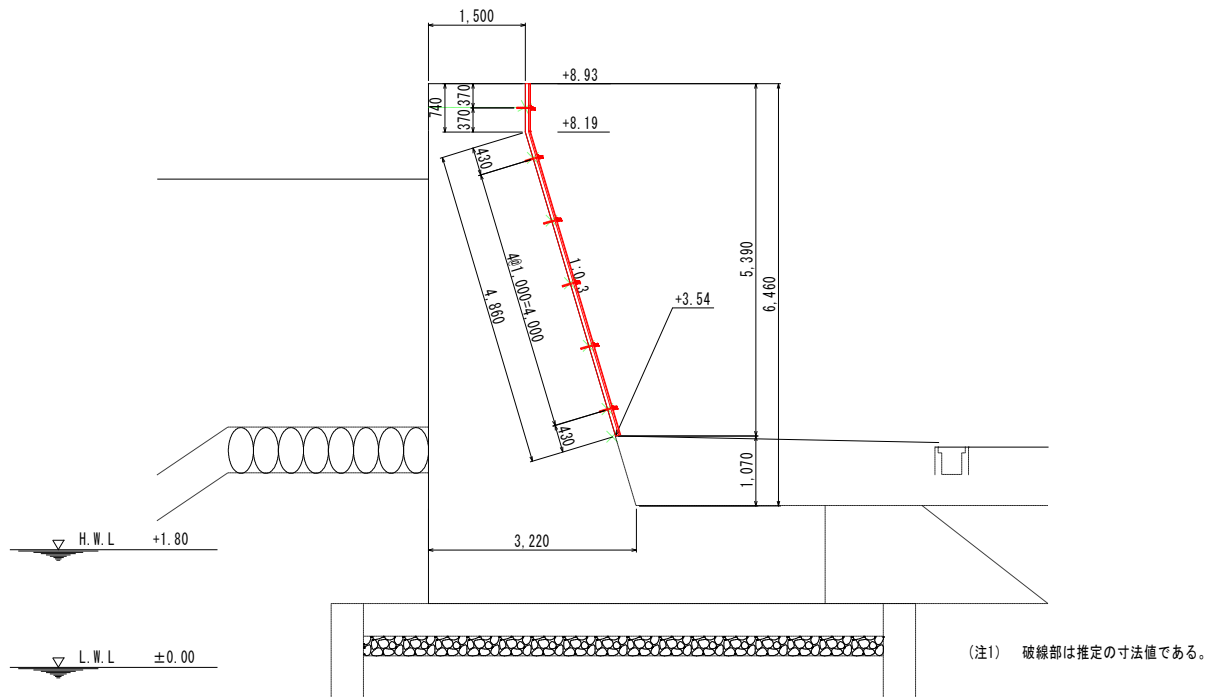
A目地



(1式当り数量)

名称	規格	算式	単位	数量
表面清掃		$2.00 \times (0.73 + 4.87)$	m <sup>2</sup>	11.2
削孔	Φ18×130	2×6	本	12
樹脂アンカー	Φ15×150	2×6	〃	12
差し筋	Φ16×240 SUS304	$1.59 \times 0.24 \times 6$	kg	2.3
〃	Φ16×220 SUS304	$1.59 \times 0.22 \times 6$	〃	2.1
M16ナット	SUS304	2×6×2	個	24
M16ワッシャー	SUS304	2×6	枚	12
PL-100×9×730	SS400 亜鉛メッキ	鋼材質量表参照	kg	5.2
PL-100×9×4870	〃	〃	〃	34.4
L-65×65×6	〃	〃	〃	35.5
緩衝ゴム	500×20×5600	$0.50 \times 5.60$	m <sup>2</sup>	2.8
〃	1000×20×5600	$1.00 \times 5.60$	〃	5.6
布製袋	3500×100×6500		枚	1
無収縮モルタル充填		$1/2 \times (1.50 + 3.22) \times 6.47 \times 0.070$	m <sup>3</sup>	1.07
足場工	単管傾斜足場	$2.00 \times (0.73 + 4.87)$	掛m <sup>2</sup>	11.2

B目地



(1式当り数量)

名称	規格	算式	単位	数量
表面清掃		$2.00 \times (0.74 + 4.86)$	m <sup>2</sup>	11.2
削孔	Φ18×130	2×6	本	12
樹脂アンカー	Φ15×150	2×6	〃	12
差し筋	Φ16×270 SUS304	$1.59 \times 0.27 \times 6$	kg	2.6
〃	Φ16×220 SUS304	$1.59 \times 0.22 \times 6$	〃	2.1
M16ナット	SUS304	2×6×2	個	24
M16ワッシャー	SUS304	2×6	枚	12
PL-100×9×740	SS400 亜鉛メッキ	鋼材質量表参照	kg	5.2
PL-100×9×4860	〃	〃		34.4
L-65×65×6	〃	〃	〃	35.5
緩衝ゴム	500×50×5600	$0.50 \times 5.60$	m <sup>2</sup>	2.8
〃	1000×20×5600	$1.00 \times 5.60$	〃	5.6
布製袋	3500×40×6500		枚	1
無収縮モルタル充填		$1/2 \times (1.50 + 3.22) \times 6.46 \times 0.029$	m <sup>3</sup>	0.44
足場工	単管傾斜足場	$2.00 \times (0.74 + 4.86)$	掛m <sup>2</sup>	11.2





名 称	規 格	算 式	単 位	数 量
表面清掃		$2.00 \times (0.73 + 4.87)$	m <sup>2</sup>	11.2
削孔	Φ18×130	2×6	本	12
樹脂アンカー	Φ15×150	2×6	〃	12
差し筋	Φ16×240 SUS304	$1.59 \times 0.24 \times 6$	kg	2.3
〃	Φ16×220 SUS304	$1.59 \times 0.22 \times 6$	〃	2.1
M16ナット	SUS304	2×6×2	個	24
M16ワッシャー	SUS304	2×6	枚	12
PL-100×9×730	SS400 亜鉛メッキ	鋼材質量表参照	kg	5.2
PL-100×9×4870	〃	〃	〃	34.4
L-65×65×6	〃	〃	〃	35.5
緩衝ゴム	500×20×5600	$0.50 \times 5.60$	m <sup>2</sup>	2.8
〃	1000×20×5600	$1.00 \times 5.60$	〃	5.6
布製袋	3500×100×6500		枚	1
無収縮モルタル充填	ストレーナ注入	$1/2 \times (1.50 + 3.22) \times 6.47 \times 0.070$	m <sup>3</sup>	1.07
足場工	単管傾斜足場	$2.00 \times (0.73 + 4.87)$	掛m <sup>2</sup>	11.2

名 称	規 格	算 式	単 位	数 量
表面清掃		$2.00 \times (0.74 + 4.86)$	m <sup>2</sup>	11.2
削孔	Φ18×130	2×6	本	12
樹脂アンカー	Φ15×150	2×6	〃	12
差し筋	Φ16×270 SUS304	$1.59 \times 0.27 \times 6$	kg	2.6
〃	Φ16×220 SUS304	$1.59 \times 0.22 \times 6$	〃	2.1
M16ナット	SUS304	2×6×2	個	24
M16ワッシャー	SUS304	2×6	枚	12
PL-100×9×740	SS400 亜鉛メッキ	鋼材質量表参照	kg	5.2
PL-100×9×4860	〃	〃		34.4
L-65×65×6	〃	〃	〃	35.5
緩衝ゴム	500×50×5600	$0.50 \times 5.60$	m <sup>2</sup>	2.8
〃	1000×20×5600	$1.00 \times 5.60$	〃	5.6
布製袋	3500×40×6500		枚	1
無収縮モルタル充填	ストレーナ注入	$1/2 \times (1.50 + 3.22) \times 6.46 \times 0.029$	m <sup>3</sup>	0.44
足場工	単管傾斜足場	$2.00 \times (0.74 + 4.86)$	掛m <sup>2</sup>	11.2